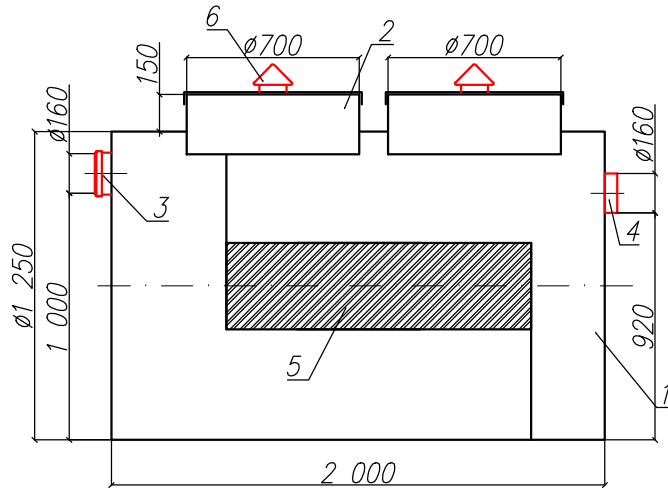


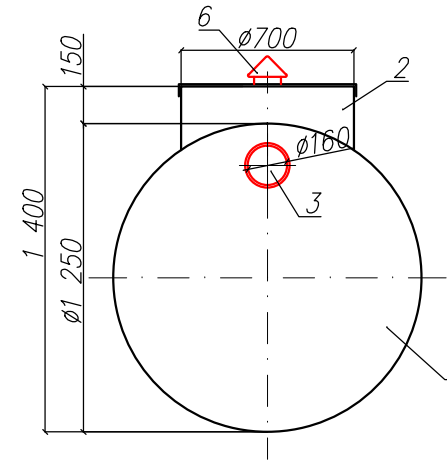
Бензомаслоотделитель
"BAZMAN ЛОС-ПП-Ц 5-К"

Приложение N _____
К договору поставки N _____ от _____
Спецификация N _____

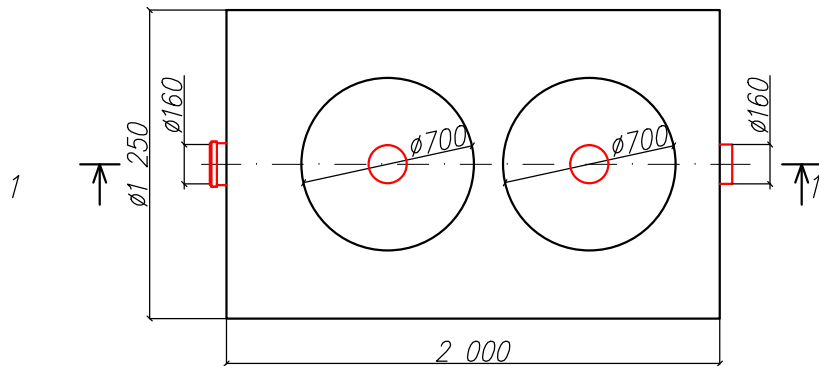
Разрез 1-1



Вид спереди



Вид сверху



*Транспортировочный вес оборудования – 250кг
Вес оборудования в аварийном состоянии – 2600кг

Экспликация оборудования и сооружений N

Поз	Наименование	Кол-во	Мат-ал	Примечание
1	Корпус	1	ПП	D=1250мм, L=2000мм
2	Горловина с крышкой	2	ПП	D=700мм, H=150мм
3	Подводящий патрубок (раструб/муфта)	1	ПП	DN/OD 160
4	Отводящий патрубок	1	ПП	DN/OD 160
5	Коалесцентный модуль	1	ПВХ	
6	Вентиляционный грибок	2	ПП	DN 110

					ООО "ПК"		
					Бензомаслоотделитель		
Изм.	Лист	Документ	Подпись	Дата	"BAZMAN ЛОС-ПП-Ц 5-К"		
Разраб		Акулова К					
Проверил		Кичигин П			Стация	Лист	Листов
						1	1
					BAZMAN		

Инв. N подл. _____
Подпись и дата _____
Взак инв. N _____

Дата _____

Дата _____

Подпись _____
М.П.

Подпись _____
М.П.